

DATENBLATT Zähl- und Überwachungslösungen
ProSEC II+



Anwendungsgebiet: Haupt- und Unterverteilung
 Schwellenstrom: $I_{tc} = 50\text{ A}$
 Ableitvermögen: $I_{mcw} = 50\text{ kA (8/20}\mu\text{s)}$
 Gehäuseausführung: Kompakt
 Konformität: EN 61326-1: 2013

Technische Daten

ProSEC II+

Elektrische Daten nach IEC/EN

Schwellenstrom (8/20 μs)	I_{tc}	50 A
Maximaler Zähler-Nennableitstoßstrom (8/20 μs)	I_{mcw}	50 kA
Stromversorgung	Auswechselbar: CR17335-Lithium-Akku	
	Lebensdauer: bis zu 2 Jahre	
Maximal aufgezeichnete Ereignisse	999	
Anzahl der Ports	1	

Mechanisch & Umgebungsbedingungen

Betriebstemperaturbereich	T_a	-20 °C bis +70 °C [-4 °F bis +158 °F]
Verkabelungsdurchmesser durch den Stromsensor (max)	14 mm [0,55"]	
Sensorkabel	0,5m [19,7"]	
Montageart	35-mm-Hutschiene, EN 60715	
Schutzart	IP 20 (integriert)	
Gehäusematerial	Thermoplast: Brennbarkeitsklasse UL 94 V-0	
Funktionsanzeige	LCD-Anzeige	
Überspannungssensor	Anzahl der Überspannungen mit Uhrzeit/Datum des Ereignisse Schnappmechanismus	

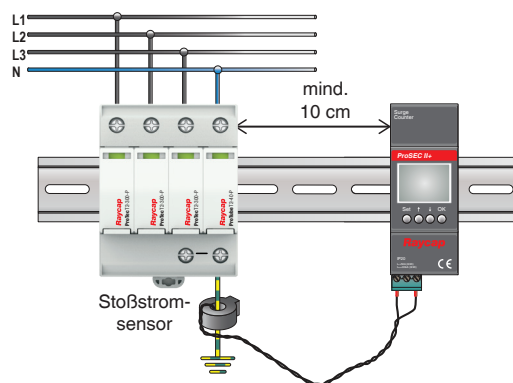
Bestellinformationen

Bestellnummer	
ProSEC II+	130100

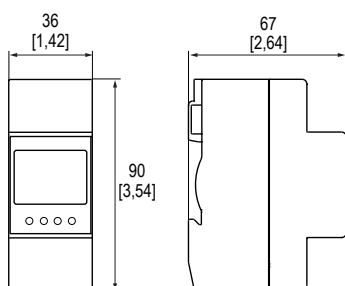
ProSEC II+

Typische Installation

Bei dem ProSEC II+ handelt es sich um einen Überspannungszähler mit zusätzlichen Funktionen. Neben Überspannungen protokolliert dieses Gerät auch die jeweilige Uhrzeit und das Datum. Anhand dieser zusätzlichen Protokollfunktion kann der genaue Zeitpunkt jeder Überspannung ermittelt und mit etwaigen Geräte- oder Stromversorgungsproblemen in einer Anlage oder in einem Gebäude in Verbindung gebracht werden.



Kompletteinheit



Kompletteinheit – Abmessungen & Verpackung

ProSEC II+

Gewicht	gramm [pfund]	150 [0,33]
Abmessungen DIN 43880		2 TE/36 mm [1,42"]
Verpackungsmaße (H × B × L)		83 × 42 × 110 mm [3,3 × 1,7 × 4,3"]
Standardbestellmenge		1 Stück

mm
[Zoll]

Die Informationen in diesem Dokument sind freibleibend.